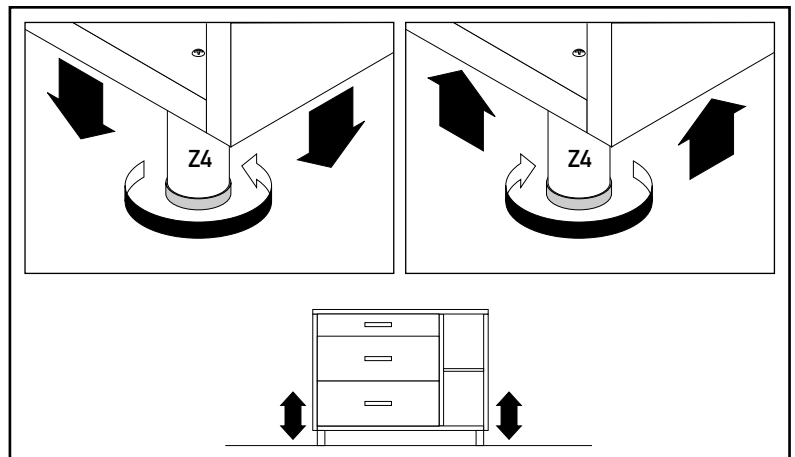
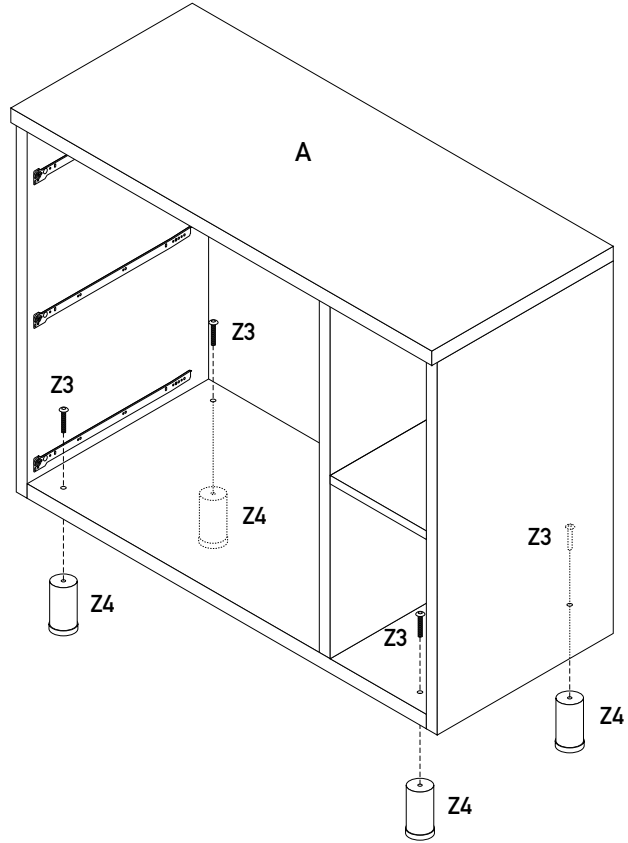
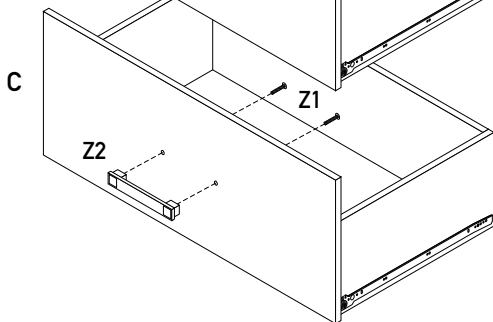
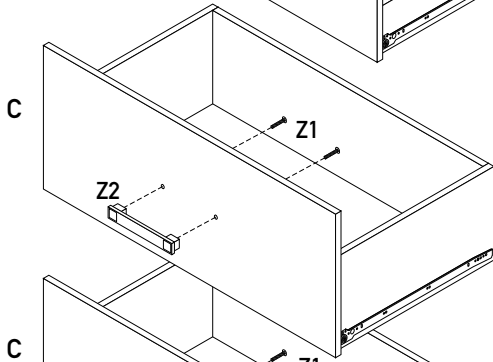
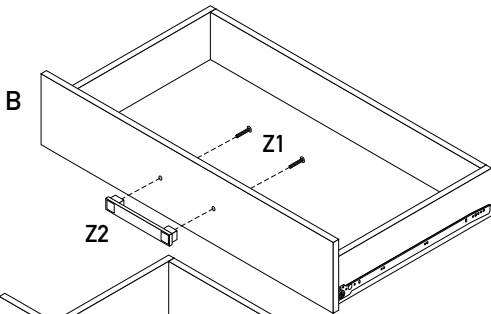




PALI spa
 via del Collio 67
 33048 San Giovanni al Natisone
 Udine Italy
 tel. +39 0432 756074
 fax +39 0432 757623
 info@pali.it
 www.pali.it

Istruzioni di montaggio Assembly instructions

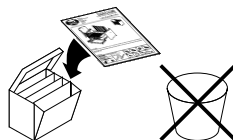
Combo 6901



RIF. REF.	Q.TÀ Q.TY	DESCRIZIONE ELEMENTO PART DESCRIPTION	DESCRIZIONE MATERIALE DESCRIPTION OF MATERIALS
A	1	STRUTTURA FRAME	PANNELLO TRUCIOLARE MELAMMINICO + MDF / RIVESTITO PVC MELAMMINIC PARTICLEBOARD + MDF / PVC COATED
B	1	CASSETTO BASSO LOW DRAWER	PANNELLO TRUCIOLARE MELAMMINICO + MDF / RIVESTITO PVC MELAMMINIC PARTICLEBOARD + MDF / PVC COATED
C	2	CASSETTO ALTO HIGH DRAWER	PANNELLO TRUCIOLARE MELAMMINICO + MDF / RIVESTITO PVC MELAMMINIC PARTICLEBOARD + MDF / PVC COATED
Z1	6	VITE PER MANIGLIA BOLT FOR HANDLE	METALLO METAL
Z2	3	MANIGLIA HANDLE	ABS ABS
Z3	4	VITE PER PIEDINO BOLT FOR FOOT	METALLO METAL
Z4	4	PIEDINO FOOT	ABS ABS

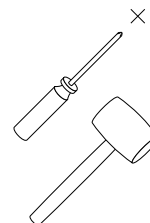
FOGLIO ISTRUZIONI
 Leggere attentamente e conservarlo per un utilizzo futuro.

INSTRUCTION LEAFLET
 Important, retain for future reference read carefully.



Attrezzi necessari

Tools needed for assembly



Z1



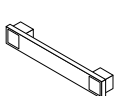
6x

Z3



4x

Z2



3x

Z4



4x